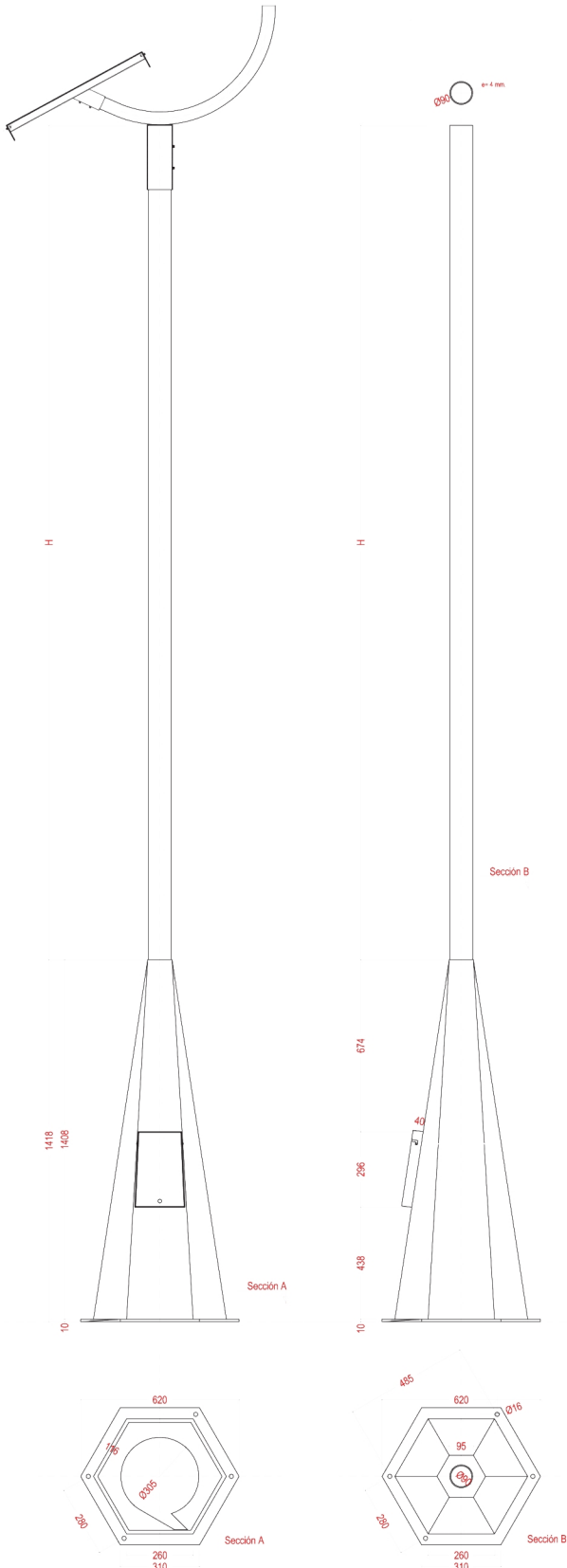
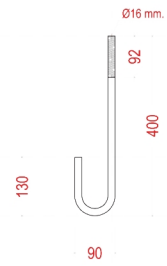
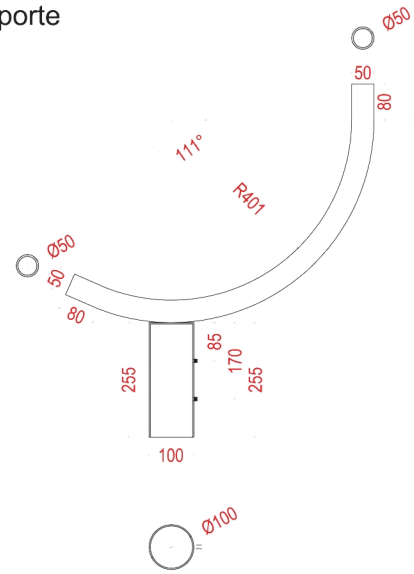


Base Poligonal



Detalle soporte



Detalle soporte placa

